

# Etau Fractionné 12000 Newton

Equipement FRACTIONNÉ  
12000 N.

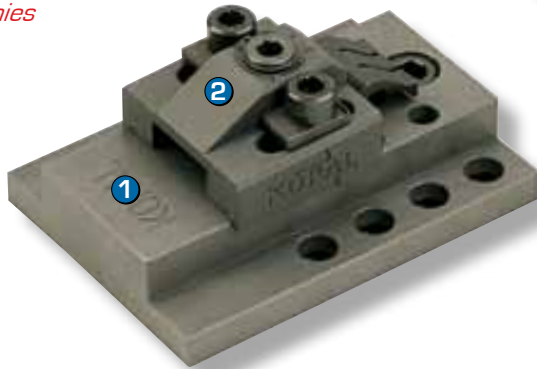
Réf.  
09-014

## Mors Rectifiés

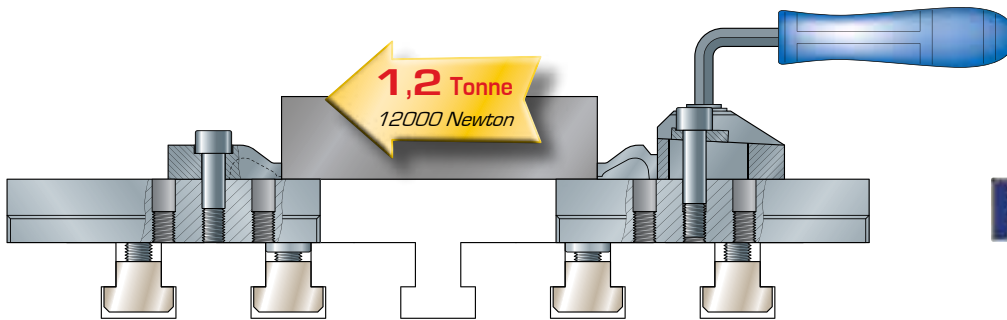
Composition :

- ① 2 Supports multiples (fixation M 12) 09-016
- ② 1 Mors mobile indexable 09-020
- ③ 1 Mors fixe indexable 09-080

*Vis de fixation M 12 et clé de serrage fournies*

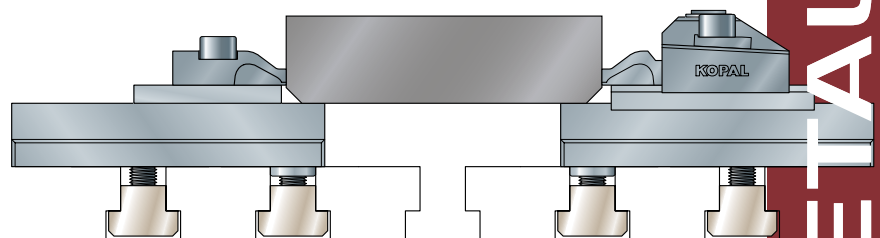
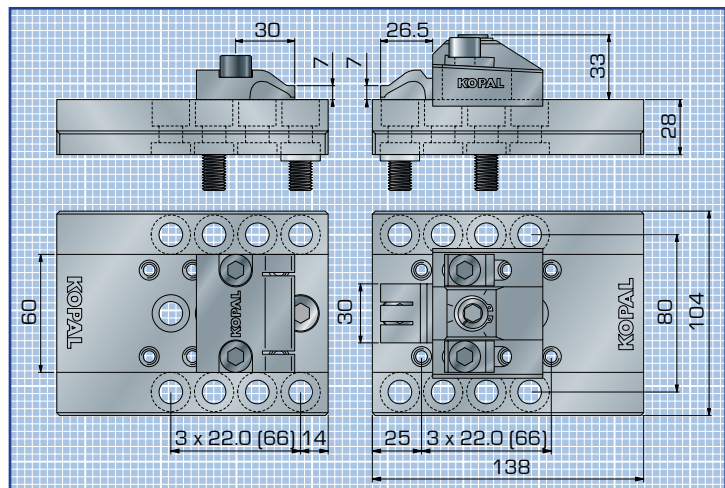
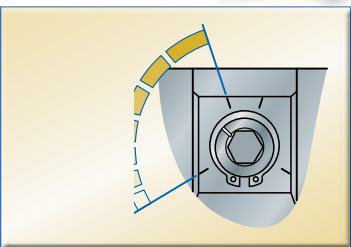


Puissance de serrage :	<b>12000 N.</b>
Couple de serrage :	70 N.m
Course de serrage :	<b>1.2 mm</b>
Course de réglage :	25 mm
Pas d'indexation :	22 mm



# KOPAL

**Serrage rapide**  
**1/4 de tour**



# KOPAL 67

# ETAUX MODULAIRES